

Превод от английски език



BRANO a.s, 747 41 Храдец над Моравици
Република Чехия

Тел.: (+420) 553 632 316, 553 632 303

Факс: (+420) 553 632 407, 553 632 151

<http://www.brano.eu>

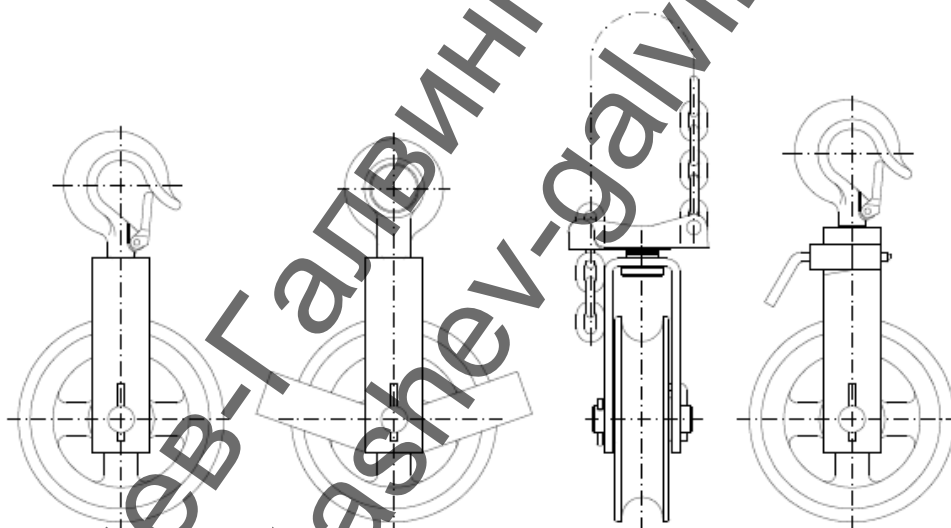
info@brano.eu

РЪКОВОДСТВО ЗА ЕКСПЛОАТАЦИЯ ПРИНЦИПИ ЗА БЕЗОПАСНОСТ, ЕКСПЛОАТАЦИЯ И ПОДДРЪЖКА

ЗА

СТРОИТЕЛНА МАКАРА

Тип: Z 500 A;B;C;D;E;F – товароподемност 500 kg



Прочетете внимателно това ръководство, преди да използвате този продукт. Това ръководство съдържа важна информация относно безопасността, употребата, инсталирането, експлоатацията и поддръжката на продукта.

Осигурете достъп до това ръководство за всички отговорни лица.

Пазете ръководството за бъдещо ползване!

Издание 3.
ЯНУАРИ 2012
Досие номер 1-52604-0-1



СЪДЪРЖАНИЕ

1. ОПРЕДЕЛЕНИЯ.....	3
2. ПРЕДНАЗНАЧЕНИЕ НА УСТРОЙСТВОТО.....	3
3. ПРАВИЛА ЗА БЕЗОПАСНОСТ.....	3
3.1. Общи правила за безопасност.....	3
3.2. Правила за безопасност.....	4
3.2.1. Преди употреба.....	4
3.2.2. По време на употреба.....	4
3.2.3. След употреба.....	5
3.2.4. Анализ на риска.....	5
3.2.5. Поддръжка.....	5
4. АКСЕСОАРИ, ПАКЕТИРАНЕ И СЪХРАНЕНИЕ.....	5
4.1. Аксесоари.....	5
4.2. Опаковане и съхранение.....	5
4.3. Съхранение.....	6
5. ОСНОВНИ ТЕХНИЧЕСКИ ХАРАКТЕРИСТИКИ.....	6
5.2. Информация за продукта.....	7
6. ИНСТАЛИРАНЕ НА МАКАРАТА.....	7
6.1. Проверка преди инсталиране.....	7
6.2. Окачване на макарата.....	8
6.2.1. Проверка на въжето.....	8
6.3. Натоварване и положение на макарата при натоварване.....	9
6.4. Проверка преди употреба.....	9
7. РАБОТА.....	9
7.1. Приложение на макарата.....	9
7.2. Безопасна работна среда.....	9
8. ИНСПЕКЦИЯ НА МАКАРАТА.....	10
8.1. Инспекция.....	10
8.1.1. Класифициране на инспекциите.....	10
8.1.2. Ежедневна инспекция.....	10
8.1.3. Редовна инспекция.....	10
8.1.4. Епизодично използвана макара.....	11
8.1.5. Регистриране на инспекциите.....	11
8.2. Процедура за инспекцията.....	11
9. СМАЗВАНЕ.....	12
10. ПОДДРЪЖКА.....	12
10.1. ПРАВИЛА ЗА БЕЗОПАСНОСТ.....	12
11. ИЗВЕЖДАНЕ ОТ ЕКСПЛОАТАЦИЯ – БРАКУВАНЕ.....	12
12. СВЪРЗАНА ДОКУМЕНТАЦИЯ.....	12
13. ФИНАЛНИ ИЗИСКВАНИЯ НА ПРОИЗВОДИТЕЛЯ КЪМ КЛИЕНТА.....	13

1. ОПРЕДЕЛЕНИЯ

! ОПАСНОСТ	Опасност е използвано за обозначаване на наличие на опасност, която ще причини смърт или сериозно нараняване, ако предупреждението бъде пренебрегнато.
! ПРЕДУПРЕЖДЕНИЕ	Предупреждение е използвано за обозначаване на наличие на опасност, която може да причини смърт или сериозно нараняване, ако предупреждението бъде пренебрегнато.
! ВНИМАНИЕ	Внимание е използвано за обозначаване на наличие на опасност, която може да причини леко нараняване, ако предупреждението бъде пренебрегнато. Внимание, също така, може да предупреждава за наличие на опасни частици.

Товароподемност (Q): означава максималното ограничение на работния товар при нормална работа, за което е проектирана макарата. Максималната тежест на повдигнат товар е половината от товароподемността на макарата – 250 kg (вижте фигура 6.3).

2. ПРЕДНАЗНАЧЕНИЕ НА УСТРОЙСТВОТО

2.1. Строителната макара от типа Z 500 с товароподемност 500 kg и нейните модели A;B;C;D;E;F (наричани тук и по-долу “макарата”) е проектирана само за ръчно повдигане и спускане на свободни товари посредством полиамидно или текстилно въже.

2.2 Макаратата е проектирана така, че да отговаря на изискванията на Директива 2006/42/ЕС на Европейския парламент и на Съвета, изменена с Чешкия технически правилник – Министерско постановление № 176/2008 със съответните изменения, както и изискванията на хармонизираните технически стандарти ČSN EN ISO 12100 и ČSN EN 13157 +A1.

3. ПРАВИЛА ЗА БЕЗОПАСНОСТ

3.1. Общи правила за безопасност

Когато се повдигат товари съществува опасност, особено в случай, че макарата не се използва правилно или е недобре поддържана. По време на работа с макарата при сглобяване, поддръжка и инспекция трябва да се спазват специални мерки за безопасност, тъй като може да възникне злополука или сериозно нараняване.

! ПРЕДУПРЕЖДЕНИЕ

НИКОГА не използвайте макарата за транспортиране на хора.

НИКОГА не повдигайте товари над или в близост до хора.

НИКОГА не натоварвайте макарата повече от товароподемността, посочена върху идентификационната табелка на макарата.

Максималното тегло на товара е половината от товароподемността на макарата.

ВИНАГИ се уверявайте дали устройството за закрепване на макарата и конструкцията, която поема тежестта на товара, ще издържат безопасно при пълно натоварване на макарата и всички операции при повдигане.

ВИНАГИ уведомявайте присъстващите наблизо хора, за да разберат, че започва повди-

гането на товара.

ВИНАГИ осигурявайте безопасно и стабилно положение на товара след приключване на операцията.

ВИНАГИ четете ръководството за експлоатация и инструкциите за безопасност.

Помнете, че използването на правилните техники за окачване (завързване), повдигане и теглене са отговорност на оператора. Затова направете справка с всички действащи национални директиви, правилници и стандарти за подробна информация относно безопасното използване на макарата.

3.2. Правила за безопасност.

! ПРЕДУПРЕЖДЕНИЕ

3.2.1. Преди употреба

ВИНАГИ осигурявайте с макарата да работят физически здрави, квалифицирани и инструктирани лица, на възраст над 18 години, добре запознати с това ръководство и обучени относно условията и начините за безопасна работа.

ВИНАГИ проверявайте макарата преди ежедневна употреба в съответствие с раздел 8.2. (1) „Ежедневна инспекция“.

ВИНАГИ се уверявайте дали дължината на въжето е достатъчна за работата, която ще се извършва.

ВИНАГИ се уверявайте дали подемното въже е чисто и без дефекти.

ВИНАГИ използвайте само оригинално въже.

НИКОГА не теглете товари, които са здраво фиксирани или с неизвестно тегло.

НИКОГА не прилагайте усилие, без да знаете необходимите опънни сили.

НИКОГА не използвайте повредена или износена макара.

НИКОГА не използвайте макарата с огънат навън или липсващ предпазен фиксатор на куката (моделите “А”, “С” и “F”).

НИКОГА не използвайте макарата, ако не се вижда добре маркировката за товароподемност върху идентификационната ѝ табелка.

НИКОГА не използвайте модифицирани или деформирани куки.

3.2.2. По време на употреба

ВИНАГИ проверявайте дали товарът е окачен добре на куката.

ВИНАГИ проверявайте дали предпазният лост на веригата (модел Е) или предпазният фиксатор на куката работят по подходящ начин.

ВИНАГИ проверявайте дали шарнирният плъзгач (модел F) е затворен и обезопасен с щифта.

ВИНАГИ внимавайте за граничните положения.

ВИНАГИ проверявайте дали предпазните лостове на куките работят по подходящ начин.

ВИНАГИ използвайте само ръчна сила.

ВИНАГИ, когато повдигате по-тежки товари, препоръчваме, по отношение на работните сили, операцията да се изпълнява от две лица.

НИКОГА не използвайте макарата за закрепване на товари.

НИКОГА не допускайте товарът да се люлее и по този начин да предизвика удари или вибрации.

НИКОГА не окачвайте товар на върха на куката.

НИКОГА не теглете въжето покрай каквито и да било ръбове.

НИКОГА не заварявайте, не режете или не извършвайте каквито и да било операции по окачвания товар.

НИКОГА не връзвайте други части, за да удължавате въжето (за текстилно въже).

3.2.3. След употреба

НИКОГА не оставяйте товар, окачен на макарата.

ВИНАГИ предотвратявайте неправилно използване на макарата.

Правилата за безопасност, използване и методите за проверка на въжето и куката са описани в отделно ръководство за експлоатация, което се доставя заедно с всяко въже.

3.2.4. Анализ на риска

Анализът на възможните рискове по отношение на проектиране, експлоатация и условията на околната среда за използване на макарата се предоставя в отделен документ „Анализ на риска“. Този документ може да се изиска в сервизните центрове.

3.2.5. Поддръжка

ВИНАГИ осигурявайте възможност квалифицирани лица редовно да инспектират макарата.

ВИНАГИ осигурявайте необходимото гресиране на плъзгащите се части.

По време на поддръжката могат да бъдат извършвани само действията, които съответстват с изискванията на производителя, описани в глави 8, 10 и 13 на това ръководство за експлоатация.

НЕ Е РАЗРЕШЕНО да се извършват ремонти и поддръжка по друг начин, освен предписания от производителя. Това се отнася по-специално за забраната за извършване на модификации на продукта без одобрение от производителя.

4. АКСЕСОАРИ, ПАКЕТИРАНЕ И СЪХРАНЕНИЕ

4.1. Аксесоари

4.1.1 Въжето и куката от тип Z 500L не са част от доставката и е необходимо да бъдат заявени допълнително, като принадлежности за макари от всички модели. Базовата дължина на въжето е 20 m.

4.2. Опаковане и съхранение

4.2.1 Макарите се доставят в разглобен вид.

4.2.2 Част от доставката е следната придружаваща документация:

- a) Ръководство за експлоатация
- b) ЕС Декларация за съответствие
- c) Сертификат за качество и завършеност на продукта и Гаранционна карта.
 - c1) Гаранционният срок е посочен в Гаранционната карта.
 - c2) Гаранцията не покрива дефекти, причинени от неспазване на инструкциите,

описани в това Ръководство за експлоатация и дефекти, възникнали следствие на неправилна употреба и неквалифицирана намеса.

c3) Гаранцията не покрива също така и модификации на продукта без одобрение от производителя.

c4) Претенция за дефекти на продукта трябва да се подава в съответствие с приложимите разпоредби на Търговския закон или на Гражданския процесуален кодекс и техните изменения.

d) Списък на сервизните центрове (само за Чешка и Словашка Републики).

4.3. Съхранение

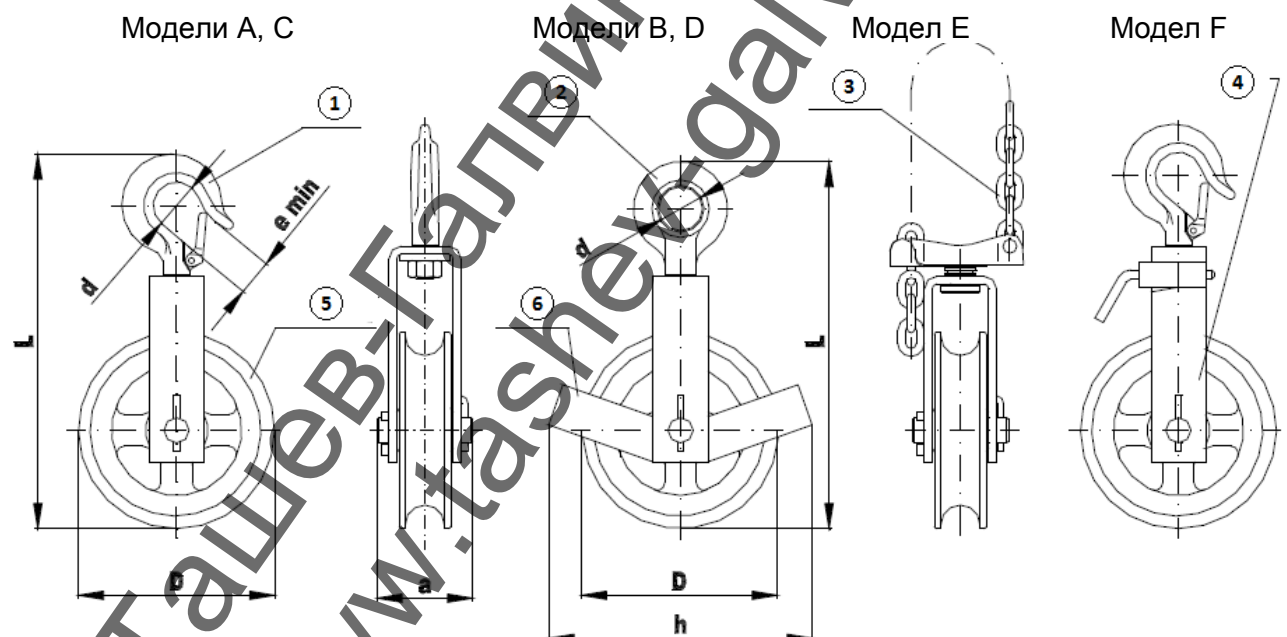
Съхранявайте макарите в сухи и чисти складове, без наличието на химически вещества и изпарения.

(1) Винаги съхранявайте макарите без никакъв окачен товар.

(2) Преди употреба почиствайте всякакъв прах, вода и замърсители от макарата.

(3) При следваща употреба спазвайте инструкциите от раздели 8.1.2 „Ежедневна инспекция“ и 8.1.4 „Макари, които се използват епизодично“.

5. ОСНОВНИ ТЕХНИЧЕСКИ ХАРАКТЕРИСТИКИ



- (1) – Кука
- (2) – Ухо
- (3) – Верига
- (4) – Странична носеща планка
- (5) – Макара
- (6) – Капак

Тип	Товароподемност (kg) OCT*	a	d	D	e min	h	L	Диапазон на работната температура	Тегло на макарата (kg)
A – с кука, без капак	500	61	30	125	20	-	240	-20°C до +50°C	1,7
B – с око (ухо), без капак	500	61	28	125	-	-	233		1,8
C – с кука и капак	500	61	30	125	20	165	240		1,9
D – с око (ухо) и капак	500	61	28	125	-	165	233		2
E – с верига, без капак	500	61	-	125	-	-	-		2,3
F – с кука, без капак	500	61	30	125	20	-	256		1,7

*) Максималното тегло на повдигнат товар е 250 kg – вижте параграф 6.3.

5.2. Информация за продукта

На всеки продукт е поставен етикет със специфични данни, както следва:

Стандартен модел:
Наименование на производителя
Адрес на производителя
Тип на продукта
Товароподемност
Сериен номер
Година на производство
СЕ маркировка

Макарата не превишава стойностите на шума, определени в Анекс № 1, параграф 1.7.4.2 буква и) NV 176/2008 (Директива на Европейския парламент и Съвета на Европа № 2006/42/ес).

6. ИНСТАЛИРАНЕ НА МАКАРАТА

6.1. Проверка преди инсталиране

! ПРЕДУПРЕЖДЕНИЕ

ВИНАГИ внимателно проверявайте дали макарата не е повредена.

ВИНАГИ проверявайте дали носещата конструкция на товарите е достатъчно здрава, за да поеме теглото на товара и макарата. Инсталирането не трябва да се извършва върху конструкция, на която не може да бъде проверена товароподемността.

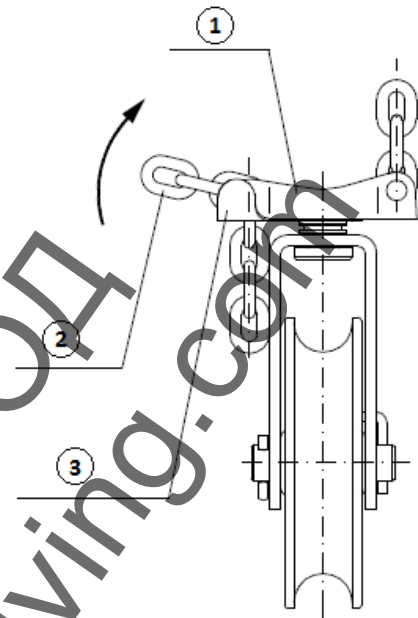
Потребителят ВИНАГИ е отговорен за носещата конструкция на товарите!

6.2. Окачване на макарата

! ВНИМАНИЕ

Внимавайте, когато окачвате макарата върху носещия елемент и осигурете подходящи условия за безопасно инсталиране в съответствие с особеностите на околната среда (работна площадка, спомагателно подемно устройство и т.н.), за да се избегне опасност или нараняване на хора. Когато окачвате макарата на високо, използвайте предпазно оборудване, за да се предотврати падане от високо.

При макара модел Е вкарайте съответното звено на свързващата верига от долу към окачващия шегел (вижте фигура 6.2) и го завъртете по посока на стрелката. Защитете звеното от изваждане с предпазния лост. След като приключите окачването, защитете веригата от изместване по дължината на носещата конструкция. Поставете въжето върху макарата.



Фигура 6.2

(1) – Шегел

(2) – Верига

(3) – Предпазен лост

При макара модел Е **ВИНАГИ** проверявайте дали свързващата верига е поставена правилно в лагерите на окачващия шегел и я защитете от разхлабване чрез предпазния лост.

ВИНАГИ проверявайте дали макарата е правилно окачена и я защитете от изместване по дължината на носещата конструкция.

Потребителят ВИНАГИ е отговорен за осигуряване на условия за инсталиране на макарата и за извършване на инсталирането.

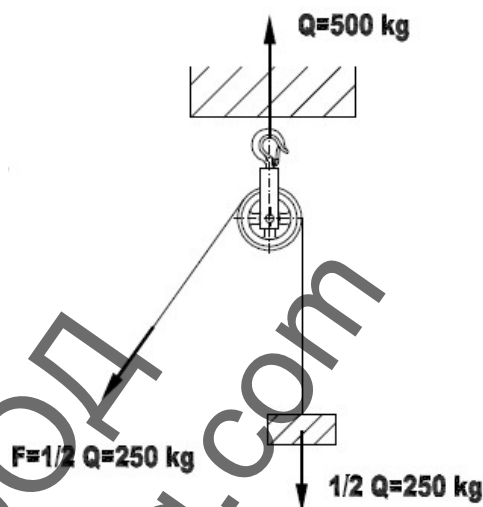
6.2.1. Проверка на въжето

Проверете дали въжето не е усукано или повредено. Ако въжето е усукано, завъртете го обратно на правилното положение. Ако въжето е повредено, го сменете.

6.3. Натоварване и положение на макарата при натоварване

Макарата трябва да бъде инсталирана така, че посоката на повдигане при повдигане и спускане на товара винаги да бъде вертикална.

Максималното тегло на товара (товароподемност Q) е показана на фигура 6.3. и е 250 kg.



6.4. Проверка преди употреба

! ВНИМАНИЕ

(1) Първо прочетете отново предходните точки на това ръководство и се уверете, че всички стъпки са изпълнени правилно и че всички части са монтирани безопасно.

Проверете дали куките са правилно окачени и предпазителите на куките са затворени, проверете дали веригата е фиксирана с предпазния лост (за модел E), затварянето и фиксирането на страничната планка (за модел F).

(3) Проверете визуално дали носещата конструкция на товара или окачващите елементи нямат дефекти.

7. РАБОТА

7.1. Приложение на макарата

Макарата е устройство с конкретно предназначение за ръчно повдигане и спускане на товари при нормални атмосферни условия на работното място посредством въже.

Тя е проектирана за предприятия, а също така и за лично ползване. Тъй като работата с тежки товари може да се представлява непредвидена опасност, трябва да се спазват всички "Инструкции за безопасност" описани в глава 3.

7.2. Безопасна работна среда

! ПРЕДУПРЕЖДЕНИЕ

(1) Персоналът, отговорен за работата, трябва да бъде много добре запознат с това ръководство за експлоатация, да спазва действащите правилници за безопасност и хигиена да бъде обучен (квалифициран) за работа с това оборудване.

(2) По време на работа с макарата експлоатационният персонал трябва да бъде осигурен с каска, ръкавици и подходящи работни обувки.

(3) Когато при дадена операция участват повече хора, винаги трябва да бъде определено едно лице, преминало обучение по безопасност, което да бъде отговорно за работа с макарата.

(4) Операторът трябва да има ясна и безпрепятствена видимост към работната зона, преди да започне работата. Ако това не е възможно, трябва да има още едно или повече лица, които да съдействат за наблюдение на околната зона.

(5) Преди да започне работа с макарата, работният персонал трябва да провери дали работното място е изцяло безопасно и дали има възможност за бързото му напускане в случай на опасност.

(6) При работа с макарата работният персонал трябва да стои на достатъчно разстояние от товара. Забранено е да се повдигат или спускат обемисти товари, при които не може да се осигури достатъчна безопасна дистанция.

(7) При работа с макарата в ограничени пространства, трябва да предотвратите куката или товарите да не влизат в съприкосновение с препятствие или с макарата.

8. ИНСПЕКЦИЯ НА МАКАРАТА

8.1. Инспекция

8.1.1. Класифициране на инспекциите

(1) Първоначална инспекция: преди първо използване. Всички нови или ремонтирани макарари трябва да бъдат инспектирани от отговорно компетентно лице, за да се гарантира качествено изпълнение на изискванията на това ръководство за експлоатация.

(2) Процедурите по инспектиране на макари, които се използват редовно, се делят на две основни класификации (категории) въз основа на интервалите, на които те трябва да бъдат извършвани. Интервалите са определени в зависимост от характера на критичните компоненти на макарите и от степента на тяхното износване и изхбяване, повреждане или неизправност. Двете основни класификации са определени като ежедневни и редовни. Съответните интервали са определени, както следва:

(a) Ежедневна инспекция: визуална проверка, извършвана от работния персонал, назначен от потребителя в началото на използване.

(b) Редовна инспекция: визуална инспекция, извършвана от квалифицирания персонал, определен от потребителя.

1) при нормален режим на работа – веднъж годишно,

2) при тежък режим на работа – два пъти годишно,

3) при специална или епизодична работа – съгласно препоръките на квалифицирания персонал, определен от потребителя преди първото използване и в съответствие с указанията на квалифицирани служители (работници по поддръжката).

8.1.2. Ежедневна инспекция

Инспектирайте компонентите, които са посочени в раздел 8.2(1) "Ежедневна инспекция", дали не са повредени или дали нямат дефекти. Извършвайте тази инспекция, също и при по време на операцията в интервала между редовните инспекции. Квалифицираните служители трябва да определят дали някакви дефекти или повреди могат да представляват опасност или дали е необходимо да се извърши по-подробна инспекция.

8.1.3. Редовна инспекция

Цялостни инспекции на макарата трябва да бъдат извършвани съгласно препоръките за редовна инспекция. Тези инспекции могат да бъдат извършвани, когато макарата е на обичайното си място и не се изисква тя да бъде разглобявана. Препоръчаната редовна инспекция, определена в раздел 8.2(2), трябва да бъде извършвана под контрола на квалифицирани лица, които да определят дали е необходимо пълно разглобяване на макарата.

рата. Тези инспекции включват, също така и изискванията за ежедневната инспекция.

8.1.4. Епизодично използвана макара

(1) Макара, която остава неизползвана за период от един месец или повече, но не по-малко от една година, трябва да премине инспекция в съответствие с изискванията на раздел 8.1.2, преди отново да бъде пусната в експлоатация.

(2) Макара, която остава неизползвана за период от една година, трябва да премине инспекция в съответствие с изискванията на раздел 8.1.3, преди отново да бъде пусната в експлоатация.

8.1.5. Регистриране на инспекциите

Винаги съхранявайте записите на извършените изпитвания, ремонти, инспекции и поддръжка на макарите. Създавайте регистри на инспекциите по дати на интервалите, определени в раздел 8.1.1 (2) (b) и ги съхранявайте налични за ползване на мястото, определено от потребителя. Дефекти, открити по време на инспекция или регистрирани по време на работа, трябва да бъдат съобщавани на лицето, което потребителят е определил като отговорно за безопасна работа.

8.2. Процедура за инспекцията

(1) Ежедневна инспекция (извършва се от оператора или от отговорното лице)

ЧАСТ	МЕТОД НА ИНСПЕКТИРАНЕ	ОГРАНИЧЕНИЕ/КРИТЕРИЙ ЗА ИЗХВЪРЛЯНЕ	ОТСТРАНЯВАНЕ
1. Функциониране на макарата	Чрез завъртане на макарата. Чрез завъртане на шегела.	Макарата или шегелът запъва, движи се трудно, издава прекомерен шум и т.н.	Почистете макарата и смажете осите.
2. Всички части	Визуална проверка.	Износени или повредени части. Замърсени или не смазани части.	Изваждане от експлоатация. Разглобете, почистете, смажете и монтирайте отново.
3. Функциониране на страничната носеща планка (за модел F)	Ръчно, чрез отваряне или затваряне на страничната носеща планка.	Страничната носеща планка не може да бъде отворена или затворена.	Почистете и смажете предпазния лост на страничната носеща планка, сменете предпазния лост, изваждане от експлоатация.

За въже, което е доставено от производителя процедурата на инспекцията е определена в отделно "Руководство за експлоатация", доставено с всяко въже.

(2) Редовна инспекция (извършва се от квалифицираното лице)

ЧАСТ	МЕТОД НА ИНСПЕКТИРАНЕ	ОГРАНИЧЕНИЕ/КРИТЕРИЙ ЗА ИЗХВЪРЛЯНЕ	ОТСТРАНЯВАНЕ
1. Функциониране на макарата	Завъртане на макарата.	Макарата заяжда, движи се трудно, издава преко-	Почистете макарата и смажете осите.

	Завъртане на шегела.	мерен шум и т.н.	
1. Всички части	Визуална проверка.	Износени или повредени части. Замърсени или не смазани части.	Изваждане от експлоатация. Разглобете, почистете, смажете и монтирайте отново.
2. Идентификационна табелка	Визуална проверка.	Товароподемността е нечетлива.	Ремонтирайте я или я сменете с нова.
3. Предпазен лост на веригата (за модел Е) (1) Деформация (2) Завъртане на предпазния лост	Визуална проверка. Ръчно.	При визуалната инспекция се забелязва деформация. Предпазният лост не може да бъде завъртян.	Ремонт на предпазния лост. Ремонт на предпазния лост. Изваждане от експлоатация.
4. Предпазен лост на куката (за модели А, С, F)	Чрез ръчно връщане на предпазния лост.	Предпазният лост не се връща след натискане.	Ремонт на предпазния лост.

9. СМАЗВАНЕ

Почистете стария смазочен материал, преди да нанесете нов, почистете частите с разтворител и нанесете новия смазочен материал. Използвайте смазочна грес РМ – А2 или неин еквивалент.

10. ПОДДРЪЖКА

С изключение на смазването, макарите не изискват специална поддръжка.

Производителят не доставя резервни части за този продукт. Ако някоя част на макарата е повредена или износена, е необходимо макарата да бъде извадена от експлоатация за постоянно и да се смени с нова.

10.1. ПРАВИЛА ЗА БЕЗОПАСНОСТ

НИКОГА не извършвайте поддръжка, когато на макарата има окачен товар.

11. ИЗВЕЖДАНЕ ОТ ЕКСПЛОАТАЦИЯ – БРАКУВАНЕ.

Макарата не съдържа вредни вещества; нейните части са изработени от стомана и чугун. След изваждането ѝ от експлоатация я предайте на фирма, която е специализирана в изхвърлянето на метални отпадъци.

12. СВЪРЗАНА ДОКУМЕНТАЦИЯ.

Ръководството за експлоатация е разработено в съответствие със следните технически правила, технически стандарти и национални наредби:

- ♦ Министерско постановление № 176/2008, с всички изменения и допълнения (Директива 2006/42/ЕС на Европейския парламент и Съвета на Европа;
- ♦ ČSN EN ISO 12100;
- ♦ ČSN EN 13 157 + A1.

13. ФИНАЛНИ ИЗИСКВАНИЯ НА ПРОИЗВОДИТЕЛЯ КЪМ КЛИЕНТА

Всички промени на продукта могат да бъдат извършвани само въз основа на одобрение от производителя.

Когато не се спазват това условие, производителят не гарантира безопасност на своя продукт. В този случай отпадат всякакви гаранции на производителя за този продукт.

Ташев-Галвинг ООД
www.tashev-galving.com